

# IP-TP-2K-CT-F 3.5

Bi-spectrum Turret Network Camera



## Destaques

- 256 × 192 resolução, 12  $\mu\text{m}$ , VOx UFPA, NETD  $\leq$  50 mK
- Opções de Lente: Térmica – 3.5mm/7mm fixa; Visível– 4mm/8mm fixa
- Capacidade de Detecção: Humanos/veículos, fumaça, fumaça&chamas, focos de incêndio
- Inteligência Embarcada: Intruso, invasão de perímetro simples/dupla, vadiagem, sentido contrário, contagem de pessoas, entrada/saída, detecção de movimento
- 3 Tipos de medição de temperatura (pontual, linear, área)
- Processamento de Imagem: DVE, 3D DNR, WDR
- Microfone interno, caixa de som, e luz strobo; alarme de som/luz
- IR Inteligente, distância até 35m/50m
- I/O alarme, RS485, slot de cartão SD
- Fonte de Energia: 12 VDC / 24 VDC, PoE



## Especificações

Câmera	Térmica	Visível
Sensor Imagem	<b>Matrizes plano focal não resfriadas de óxido de vanádio</b>	1/2.7" CMOS
Resolução	256(H) × 192(V) , Imagem pode ser escalonada até 704 × 576	2560(H) × 1440(V)
Pixel	12µm	
Largura do Espectro	8 to 14µm	
NETD	≤ 50mK	
Iluminação Min.		Colorido: 0.05Lux @(F1.6, AGC ON), B/W: 0.005Lux @(F1.6, AGC ON), 0Lux com IR
Velocidades do Obturador		1/5 to 1/20,000s
Tipos de Lentes	Fixo	Fixo
Alcance Focal	3.5 mm, 7mm opcional	4 mm, 8 mm opcional
Abertura Max.	F1.0	F1.6/F2.0
Controle Focal	Fixo	Fixo
Ângulo de visão	3.5 mm, - H: 48°, V: 36° 7 mm, - H: 24°, V: 18°	4 mm, - H: 92°, V: 46° 8 mm, - H: 40°, V: 20°
IVS		
Al Alvos-múltiplos	Detecção de pessoas e veículos	Detecção de pessoas e veículos
Análise Inteligente	Intrusão, Cruzamento de Linha Única e Dupla, Vadiagem, Detecção de Contramão, Entrada e Saída em Área, Detecção Inteligente de Movimento. Disparo de alarmes por tipos de alvos específicos (humanos e veículos)	Intrusão, Cruzamento de Linha Única e Dupla, Vadiagem, Detecção de Contramão, Entrada e Saída em Área, Detecção Inteligente de Movimento. Disparo de alarmes por tipos de alvos específicos (humanos e veículos)
Detecção Fumaça	Suporta	
Detecção de chamas e fumaça		Suporta
Detecção Foco de Incêndio	Suporta	
Contagem de Pessoas	Suporta	Suporta
Vídeo e Áudio		
Stream Principal	D1 (704×576) @25fps	2560×1440, 2304×1296, 1920×1080, 1280×720 @25fps
Sub Stream	D1, CIF, 256×192 @25fps	D1, VGA @25fps
Controle Bit Rate	CBR/VBR	CBR/VBR
Bit Rate	Stream Principal: 100Kbps to 3Mbps, Sub Stream: 100Kbps to 3Mbps	Stream Principal: 100Kbps to 12Mbps Sub Stream: 100Kbps to 6Mbps
Encode Inteligente	Suporta	Suporta
Compressão Audio	G.711 A-law, G.711 µ-law, RAM PCM	G.711 A-law, G.711 µ-law, RAM PCM
Imagem		
Ajuste Imagem	Brilho, Contraste, Nitidez	Brilho, Contraste, Nitidez, Saturação

Espelho	Horizontal / Vertical / Horizontal+Vertical	Horizontal / Vertical / Horizontal+Vertical
AjustesPseudo-color	Até 17 cores (Branco-quente / Preto-quente / Arcoiris / Ferro-vermelho / HSV / Osso / Legais / Cobre / Fogo-quente / Rosa / Primavera / Verão / Outono / Inverno / Jet / Chamas / Rosa-Bengala)	
Controle FFC	Auto / Manual	
Controle de Ganho		Auto / Manual
Balço Branco		Auto / Tungstênio / Fluorescente / Luz do Dia / Sombra
Dia/Noite		Modo Diurno / Modo Noturno / Tempo
Redução de Ruído	2D/3D DNR	2D/3D DNR
Aprimoramento de imagem		WDR, HLC, BLC
Faixa Dinâmica		True WDR 120dB
OSD	Até 8 OSD	Até 8 OSD
Máscara Privada	Até 4 áreas	Até 4 áreas
Iluminador		Faixa IR: -4 mm: Até 35m (114.83 ft.) -8 mm: Até 50m (164.04 ft.)
<b>Função Térmica</b>		
Faixa de Temperatura	-20°C até 150°C (-4°F até 302°F)	
Precisão	±2°C / ±2%	
Deteção Temperatura	3 Tipos de medição de temperatura, 20 regras no total, 1 tela cheia, 19 outras (ponto, área, linha).	
Display Temperatura	Exibição no canto inferior esquerdo; siga o cursor para exibir a temperatura mais alta, a temperatura mais baixa ou a temperatura média	
Imagem Fusion	Visão Fusion da visão térmica e detalhes sobrepostos do canal óptico	
<b>Eventos</b>		
Alarmes acionadores	IVS, anomalia de temperatura, deteção de movimento, entrada de alarme, alarme de disco, alarme de rede, deteção de som anormal	
Ações Eventos	Saída de alarme, Gravação de alarme, SMTP, Upload de FTP, Alarme de luz piscante, Saída de alarme sonoro	
<b>Network</b>		
Protocols	IPv4/IPv6, HTTP/HTTPS, DNS, DDNS, DHCP, PPPOE, RTSP/RTP/RTCP, TCP/UDP, NTP, ARP, UPnP, FTP, SMTP, QoS, 802.1x, SNMP, Multicast	
Integração compatível	ONVIF (Profile S/T/G/M), CGI, SDK	
Max. Streamings simultâneos	10 canais	
User/Host Level	32+ users, 3 levels: Administrator, Operator, Media user	
Segurança	IP address filter, HTTPS, Illegal login lock, IEEE 802.1x	
Web Viewer	<IE11, Chrome, Firefox, Microsoft Edge	
<b>Interface</b>		
Network Interface	1 Ethernet (10/100 Base-T) RJ-45 Connector	
Audio Interface	1ch input, 1ch output	
Built-in MIC	Suporta	

Speaker interno	Suporta
Alarm Interface	1ch input, 1ch output
RS-485	1
SD Card Slot	Suporta Micro SD card, até 512 GB
Botão Reset	Suporta
Geral	
Linguas	English, Chinese, Traditional Chinese, Polish, Italian, Portuguese, Spanish, Russian, French, Czech, Hungarian, Japanese, Korean. Default: English
Energia	12 VDC / 24 VDC / PoE (802.3af)
Consumo de Energia	Max 10 W
Temperatura de Trabalho	-40°C até 60°C (-40°F até 140°F)
Umidade	Menor que 90% RH
Certificações	CE-EMC - EN 55032, EN IEC 61000-6-3, EN IEC 61000-3-2, EN 61000-3-3, EN 55035, EN 50130-4 FCC 47 CFR Part 15 Subpart B
Proteção	IP66
Material	Metal
Dimensões	φ140 × 117.8 mm (5.51 × 4.64 inch)
Peso Líquido	1.03 Kg (2.27 lb)
Opções	
Modelos	Descrição
IP-TP-2K-CT-F 3.5	Distância Focal Térmica: 3.5 mm, Distância Focal Óptica: 4 mm
IP-TP-2K-CT-F 7.0	Distância Focal Térmica: 7 mm, Distância Focal Óptica: 8 mm

## Tabela de DRI Térmico

**Nota:** A tabela é apenas para referência e o desempenho pode variar de acordo com diferentes ambientes.

**Nota:** As distâncias ideais de detecção, reconhecimento e identificação são calculadas de acordo com os Critérios de Johnson. Detecção: Para distinguir um objeto do fundo, o objeto deve ser coberto por 1,5 pixel ou mais. Reconhecimento: Para classificar o objeto (animal, humano, veículo, etc.), o objeto deve ser coberto por 6 pixels ou mais. Identificação: Para identificar o objeto e descrevê-lo em detalhes, o objeto deve ser coberto por 12 pixels ou mais.

DORI Distance		
Lentes	3.5 mm	7mm
Detecção à Distância (Humanos: 1.8 × 0.5 m)	146 m (479.0 ft)	292 m (958.0 ft)
Detecção à Distância (Veículos: 1.5 × 4 m)	447 m (1,466.5 ft)	894 m (2933.1 ft)
Reconhecimento à Distância (Humano: 1.8 × 0.5 m)	36 m (118.1 ft)	73 m (239.5 ft)

Recognition Distance (Veículos: 1.5 × 4 m)	112 m (367.5 ft)	224 m (734.9 ft)
Identificação à Distância (Humano: 1.8×0.5 m)	18 m (59 ft)	36 m (118.1 ft)
Identificação à Distância (Veículos: 1.5 × 4 m)	56 m (183.7 ft)	112 m (367.5 ft)

## Tabela de detecção térmica inteligente

**Nota:** A tabela é apenas para referência. As distâncias nela contidas estão sujeitas às condições reais, incluindo condições atmosféricas, tamanho do alvo, local de instalação e muito mais.

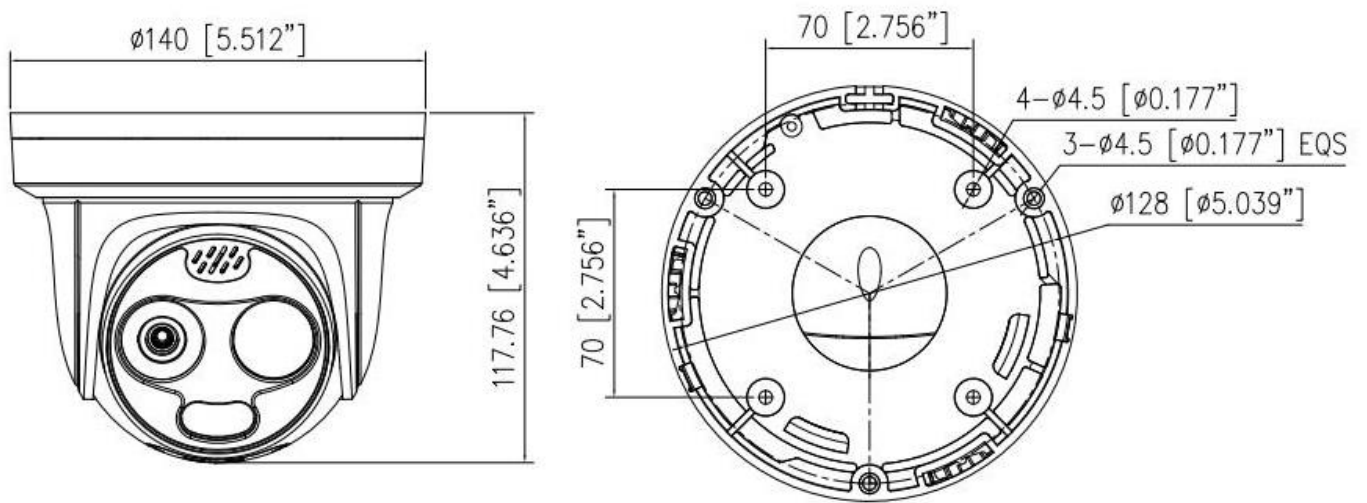
Tabela de Detecção		
Lentes	3.5 mm	7mm
VCA Detecção à Distância (Humano: 1.8 × 0.5 m)	30 m (98.4 ft)	60 m (196.9 ft)
VCA Detecção à Distância (Frente/Traseira de Veículos: 1.5 × 4 m)	35 m (114.8 ft)	70 m (229.7 ft)
Medição de Temperatura (Objeto: 1 × 1 m)	58.3 m (191.3 ft)	116.7 m (382.9 ft)
Medição de Temperatura (Objeto: 0.2 × 0.2 m)	11.7 m (38.4 ft)	23.3 m (76.4 ft)
Detecção de Fogo (Objeto: 0.2 × 0.2 m)	29.2 m (95.8 ft)	58.3 m (191.3 ft)
Detecção de Fumaça	13 m (42.7 ft)	25 m (82 ft)

## Optical DORI tabela

**Nota:** DORI (Detecta, Observa, Reconhece, e Identifica) É um sistema padrão (EN-62676-4) para definir a capacidade de uma pessoa assistindo ao vídeo distinguir pessoas ou objetos dentro de uma área de cobertura. Os números nesta tabela não refletem as distâncias de funções inteligentes. Para obter informações sobre as distâncias de função inteligente, consulte o manual de instalação.

DORI Distância		
Lentes	4 mm	8 mm
<b>Detecta</b>	72 m (236.22 ft)	146 m (479 ft)
<b>Observa</b>	28.8 m (94.49 ft)	58.4 m (191.6 ft)
<b>Reconhece</b>	14.4 m (47.24 ft)	29.2 m (95.8 ft)
<b>Identifica</b>	7.2 m (23.62 ft)	14.6 m (47.9 ft)

## Dimensões (mm)



## Acessórios

Opcional: