

IP-IA-5M-568ZAZ-Z

Câmera de Rede Bullet Varifocal IR de 5MP



Principais Recursos

- ▮ STARVIS™ CMOS DE 1/2,8"
- ▮ 25/30fps @ 5MP (2592×1944)
- ▮ Lente focal motorizada de 2,7 a 13,5 mm
- ▮ Detecção e captura de rosto de apoio, humano e veículo

Análise inteligente: invasão, passagem de linha simples ou dupla, loitering, detecção de sentido contrário, estacionamento ilegal, detecção de movimento inteligente e contagem de pessoas

- ▮ WDR verdadeiro, DRN 3D, ROI, Defog, HLC
- ▮ Distância IR inteligente de até 40 m
- ▮ 1/1 entrada/saída de áudio, 1/1 entrada/saída de alarme
- ▮ Slot para cartão micro SD embutido (até 1 TB)
- ▮ Proteção IP67/IK10



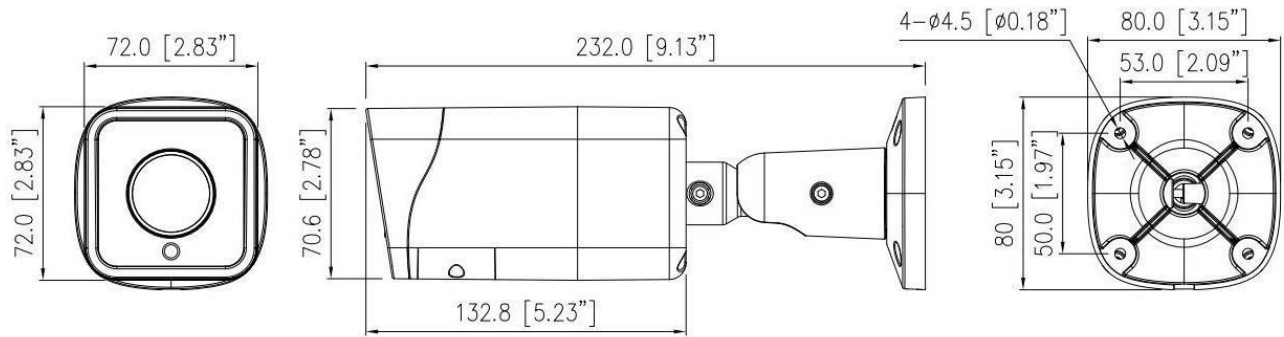
Especificação

Câmera	
Sensor de Imagem	CMOS de varredura progressiva de 1/2,8"
Max. Resolução	5MP, 2592H) × 1944(V)
Obturador eletrônico	Auto/Manual, de 1/5 a 1/20.000s
Iluminação mínima	Cor: 0,005 Lux @ (F1,6, AGC LIGADO), PRETO/BRANCO: 0 Lux com IR
Dia & Noite	Auto (ICR)
Ampla Faixa Dinâmica	Verdadeira WDR
Ajuste de Ângulo	Panora: 0° a 360°, Inclinação: 0° a 90°, Rotação: 0° a 360°
Lente	
Tipo de lente	Lente varifocal, focal motorizada
Íris	Íris Fixa
Distância focal	2,7 a 13,5 mm
Máximo. Abertura	F1.6
Campo de Visão (FOV)	H: 98,3° a 27,5°, V: 71,3° a 20,3°
Distância DORI	
Detectar	63 a 217 m (206,7 a 711,9 pés)
Observar	25,2 a 86,8 m (82,7 a 284,8 pés)
Reconhecer	12,6 a 43,4 m (41,3 a 142 m.4 pés)
Identificar	6,3 a 21,7 m (20,7 a 71,2 pés)
DORI (Detectar, Observar, Reconhecer e Identificar) é um sistema padrão (EN-62676-4) para definir a capacidade de uma pessoa que assiste ao vídeo de distinguir pessoas ou objetos dentro de uma área coberta. Os números nesta tabela não refletem distâncias inteligentes de funções.	
Iluminador	
Tipo Iluminador	IR
Distância de Iluminação	Até 40 m (131,2 pés)
Controle de Iluminação Ligada/Desliga	Automático/Manual
Comprimento de onda IR	850 nm
Análise Inteligente	
Deteção de Múltiplos Objetos	Suporta a deteção e captura de rostos, humanos e veículos. Suporta múltiplos modos de quadro: Full Frame, Four-corner Frame e Mosaic.
Análise Inteligente	Intrusão, cruzamento de via única, cruzamento de linha dupla, vagabundância, deteção de sentido contrário, estacionamento ilegal e deteção inteligente de movimento

	Alarme de suporte acionado por tipos específicos de alvos (humano e veículo)
Pessoas Contando	Suportado
Vídeo e Áudio	
Capacidade de Streaming	3 Streams
Fluxo/Taxa de Quadros	Stream1: 2592×1944, 2592×1520, 1920×1080, 1280×720 @25/30fps Stream2: D1, VGA, CIF @25/30fps Stream3: VGA, CIF, QVGA @25/30fps
Controle de Taxa de Bits	CBR/VBR
Taxa de Bits	Stream1: 200 Kbps a 12 Mbps Stream2: 100 Kbps a 6 Mbps Stream3: 100 Kbps a 3 Mbps
Codificador Inteligente	Suportado, H265, H264
Região de Interesse (ROI)	Desligado/Ligado (8 Zonas, Retângulo)
Compressão de áudio	G.711 A-law, G.711 μ -law, RAW_PCM
Taxa de Bits de Áudio	64 Kbps (G.711), 128 Kbps (RAW_PCM)
Imagem	
Ajuste de Imagem	Brilho, Nitidez, Contraste, Saturação ajustáveis
Modo Cena	Indoor, Outdoor, Espelho, modo Corredor
Modo de Exposição	Auto, Manual, Prioridade do obturador
Balanco de Brancos	Automático, Tungstênio, Fluorescente, Luz do Dia, Sombra, Manual
Cenário Dia/Noite	Auto, Dia, Noite, Temporizador
Redução de ruído	DNR 2D/3D
Aprimoramento de Imagem	HLC, BLC, Defog, WDR
Privacidade de Mascaramento	4 áreas
Acontecimento	
Alarmes Disparadores	IVS, Detecção de movimento, Entrada de alarme, Alarme de rede, Alarme de disco, Alarme de interruptor dia/noite, Detecção de som anormal
Ações do Evento	Registro do alarme, saída do alarme, upload FTP, upload SMTP, saída do alarme audível
Rede	
Protocolos	IPv4/IPv6, HTTP/HTTPS, DNS, DDNS, DHCP, PPPoE, RTSP/RTCP/RTP, TCP/UDP, NTP, ARP, UPnP, FTP, SMTP, QoS, ICMP, IGMP, SMTP, 802.1x, SNMP, Multicast
Interoperabilidade	ONVIF (Perfil S/T/G/M), SDK, CGI
Fluxos Concorrentes Máximos	10 canais
Nível de Usuário/Host	32+ usuários, 3 níveis: Administrador, Operador, Usuário de Mídia
Segurança	Filtro de endereço IP, HTTPS, Bloqueio ilegal de login, IEEE 802.1x

Visualizador Web	<IE11, Chrome, Firefox, Microsoft Edge
Interface	
Interface de Rede	1 Conector Ethernet (10/100 Base-T) RJ-45
Interface de Áudio	Entrada de 1 canal, Saída de 1 canal
Interface de Alarme	Entrada de 1 canal, Saída de 1 canal
Slot para cartão SD	Embutido, até 1 TB
Botão de Reiniciar	Suportado
Geral	
Idioma	Inglês, chinês, chinês tradicional, polonês, italiano, português, espanhol, russo, francês, tcheco, húngaro, japonês, coreano. Padrão: Inglês
Fonte de alimentação	12 VDC (-10% a +25%)/PoE (802,3af)
Consumo de Energia	Máximo 6,5W
Temperatura de Operação	-40°C a 60°C (-40°F a 140°F)
Umidade de Operação	Menos de 90% de umidade relativa
Proteção contra Entrada	IP67,IK10
Proteção do Sistema Operacional / Firmware	Firmware criptografado, firmware assinado
Certificações	CE-EMC - EN 55032, EN IEC 61000-6-4, EN IEC 61000-3-2, EN 61000-3-3, EN 55035, EN 50130-4 FCC 47 CFR Parte 15 Subparte B
Material	Liga de alumínio
Dimensões	232 × 80 × 80 mm (9,13 × 3,15 × 3,15 polegadas)
Peso líquido	Aproximadamente 0.79 kg (1,74 lb)

Dimensões (mm)



Acessórios

Opcional:



IP-CBK656A
Caixa de Junção



IP-CBK627D
Montagem no Poste