

IP-IAPTZ32S8655VDR-Z

Câmera Starlight 32x IR Network PTZ de 7 polegadas e 5MP



Principais Recursos

- ▮ STARVIS™ CMOS DE 1/2,8"
- ▮ Máx. 25/30 fps@2592 × 1944
- ▮ Zoom óptico 32x , zoom digital 16x
- ▮ Suporta a detecção e captura de rostos, humanos e veículos, além da detecção de fumaça e chamas.
- ▮ Suporta análise inteligente para invasão, cruzamento de linha simples ou dupla,, detecção de sentido contrário, estacionamento ilegal, detecção inteligente de movimento e contagem de pessoas
- ▮ Rastreamento automático e proteção de perímetro baseados em deep learning
- ▮ WDR verdadeiro, DRN 3D, ICR, Defog e DIS
- ▮ Distância IR inteligente de até 200 m
- ▮ IP66, IK10



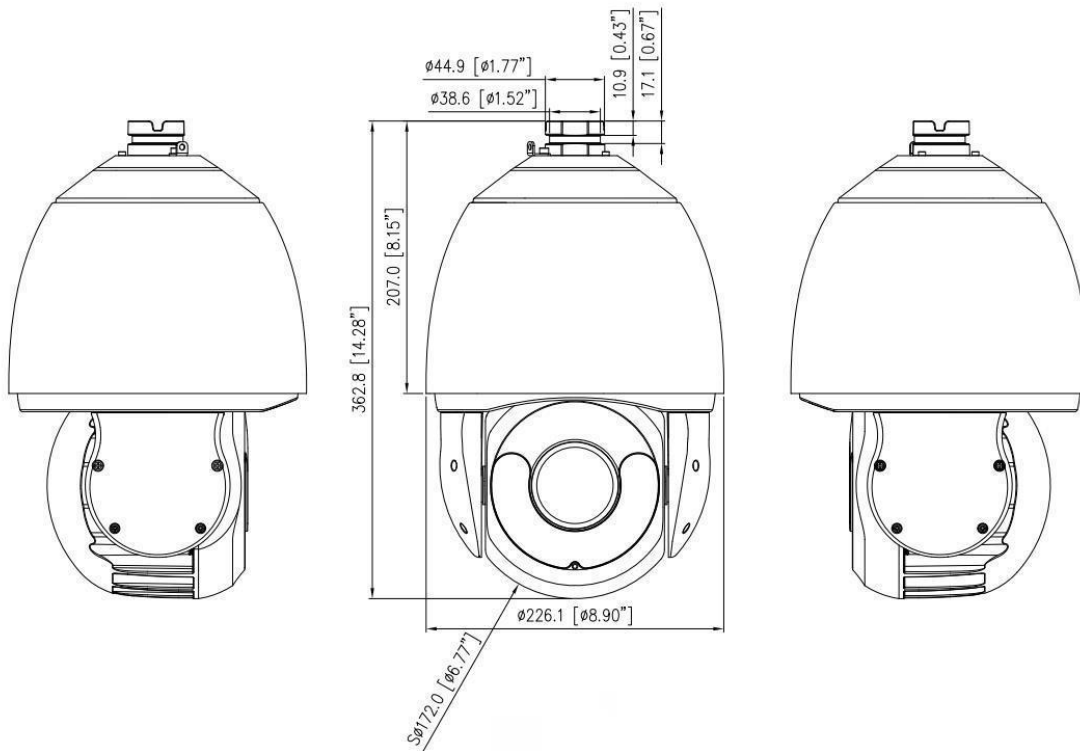
Especificação

Câmera	
Sensor de Imagem	CMOS de varredura progressiva de 1/2,8"
Max. Resolução	2592(H) × 1944(V)
Obturador eletrônico	Auto/Manual, de 1/5 a 1/100.000s
Iluminação mínima	Cor: 0,005 Lux @ (F1,6, AGC LIGADO), PRETO E BRANCO: 0,001 Lux @ (F1,6, AGC LIGADO), 0 Lux com IR ligado
Dia & Noite	Auto (ICR)
Ampla Faixa Dinâmica	Verdadeira WDR
Lente	
Distância focal	5,3 a 159 mm
Máximo. Abertura	F1.6 a F4.4
Ângulo de Visão	H: 56,8° a 2,6°, V: 42,7° a 2,0°
Zoom Óptico	32x
Digital Zoom	16x
Controle de Íris	Automático/Manual
Controle de Foco	Auto/Manual/Semi-automático
Distância DORI	
Detecção	103 a 3.090 m (337,93 a 10.137,8 pés)
Observar	41,2 a 1.236 m (135,17 a 4.055,1 pés)
Reconhecer	20,6 a 618 m (67,59 a 2.027,6 pés)
Identificar	10,3 a 309 m (33,79 a 1.013,8 pés)
DORI (Detectar, Observar, Reconhecer e Identificar) é um sistema padrão (EN-62676-4) para definir a capacidade de uma pessoa que assiste ao vídeo de distinguir pessoas ou objetos dentro de uma área coberta. Os números nesta tabela não refletem distâncias inteligentes de funções.	
Iluminador	
Tipo Iluminador	IR
Distância de Iluminação	Distância IR de até 200 m (656.2 pés)
Controle de Iluminação Ligada/Desliga	Automático/Manual
Comprimento de onda IR	850 nm
Análise Inteligente	
Detecção de Múltiplos Objetos	Detecção e captura de rosto de apoio, humano e veículo Suporta múltiplos modos de quadro: Full Frame, Four-corner Frame e Mosaic.
Detecção de fumaça e chamas	Suporta

Análise Inteligente	Intrusão, cruzamento de via única, cruzamento de linha dupla, vagabundância, detecção de sentido contrário, estacionamento ilegal e detecção inteligente de movimento (suportam a detecção precisa de veículos e humanos)
Pessoas Contando	Suporta
Rastreamento Inteligente	Suporta
PTZ	
Faixa Pan/Tilt	Panorama: 0° a 360° sem fim, Inclinação: -10° a +90° (auto-flip)
Velocidade de Pan	Velocidade de panorama: 0,1° a 300°/s, velocidade pré-definida: 300°/s
Velocidade de inclinação	Velocidade de inclinação: 0,1° a 300°/s, velocidade pré-definida: 300°/s
Presets	400
Varredura de Patrulha	6 Track, 12 Scan, 12 Patrulha (até 32 presets por patrulha)
Memória Desligada	Suporta
Posicionamento 3D	Suporta
Exibição de Status PTZ	Suporta
Movimento em marcha lenta	O tempo pode ser definido (1 a 240 minutos), e funções como posições pré-definidas, patrulhas, varreduras e trilhas podem ser executadas.
Vídeo e Áudio	
Capacidade de Streaming	3 Streams
Fluxo/Taxa de Quadros	Stream1: 2592×1944, 2592×1520, 1920×1080, 1280×720 @25/30fps Stream2: D1, VGA, CIF @25/30fps Stream3: VGA, CIF, QVGA @25/30fps
Controle de Taxa de Bits	CBR/VBR
Taxa de Bits	Stream1: 200 kbps a 12 Mbps Stream2: 100 kbps a 6 Mbps Stream3: 100 kbps a 3 Mbps
Codificador Inteligente	Suporte, H264, H265, H264+, H265+
Região de Interesse (ROI)	Suporta
Compressão de áudio	G.711 A-law, G.711 μ-law, RAW_PCM
Taxa de Bits de Áudio	64 kbps (G.711), 128 kbps (RAW_PCM)
Imagem	
Ajuste de Imagem	Brilho, Nitidez, Contraste, Saturação ajustáveis
Modo Cena	Interna, Externa, Espelho
Modo de Exposição	Auto, Manual, Prioridade do obturador, prioridade de íris
Balanco de Brancos	Automático, Tungstênio, Fluorescente, Luz do Dia, Sombra, Manual
Cenário Dia/Noite	Auto, Dia, Noite, Temporizador
Redução de ruído	DNR 2D/3D
Aprimoramento de Imagem	HLC, BLC, Defog, WDR, Anti-tremor

Privacidade de Mascaramento	Suporte a 40 zonas, cor da máscara configurável
Acontecimento	
Alarmes Disparadores	IVS, Detecção de movimento, Entrada de alarme, Alarme de rede, Alarme de disco, Alarme de interruptor dia/noite, Detecção de som anormal
Ações do Evento	Registro do alarme, saída do alarme, upload FTP, upload SMTP, saída do alarme audível
Rede	
Protocolos	IPv4/IPv6, HTTP/HTTPS, DNS, DDNS, DHCP, PPPoE, RTSP/RTCP/RTP, TCP/UDP, NTP, ARP, UPnP, FTP, SMTP, QoS, ICMP, IGMP, SMTP, 802.1x, SNMP, Multicast
Interoperabilidade	ONVIF (Perfil S/T/G/M), SDK, CGI
Fluxos Concorrentes Máximos	10 canais
Nível de Usuário/Host	32+ usuários, 3 níveis: Administrador, Operador, Usuário de Mídia
Segurança	Filtro de endereço IP, HTTPS, Bloqueio ilegal de login, IEEE 802.1x
Visualizador Web	<IE11, Chrome, Firefox, Microsoft Edge
Interface	
Interface de Rede	1 Conector Ethernet (10/100 Base-T) RJ-45
Interface de Áudio	Entrada de 1 canal, Saída de 1 canal
Interface de Alarme	Entrada 7 canais e saída 2 canais
RS-485	Suporta
BNC Interface	1 BNC (saída CVBS)
Slot para cartão SD	Embutido, até 1 TB
Geral	
Idioma	Inglês, chinês, chinês tradicional, polonês, italiano, português, espanhol, russo, francês, tcheco, húngaro, japonês, coreano. Padrão: Inglês
Fonte de alimentação	24 VAC / 36 VDC / PoE++ (802.3bt), Equipamento padrão: 36VDC
Consumo de Energia	Menos de 45 W
Temperatura de Operação	-40°C a 60°C (-40°F a 140 °F)
Umidade de Operação	Menos de 90% de umidade relativa
Proteção contra Entrada	IP66, IK10, Supressor de Tensão Transitória (TVS) 6000V
Proteção do Sistema Operacional / Firmware	Firmware criptografado, firmware assinado
Certificações	CE-EMC - EN 55032, EN IEC 61000-6-3, EN IEC 61000-3-2, EN 61000-3-3, EN 55035, EN 50130-4 CE-LVD - EN IEC 62368-1 FCC 47 CFR Parte 15 Subparte B
Material	Metal
Dimensões	φ226.1 × 362,8 mm (φ8,9 × 14,28 polegadas)
Peso Líquido	5,5 kg (12,13 lb)

Dimensões (mm)



Acessórios

Opcional:



IP-CBK506B
Suporte de parede



IP-BK348A
Suporte de Teto



IP-BK605
Monte de Canto



IP-BK604B
Montagem no Poste



IP-BK367
Caixa de Junção



IP-BK359
Montagem no Poste



IP-BK358
Monte de Canto